

# S3006P/S3008P/S3010P

## DESARROLLO DE ELEVADORES



- Ligera y compacta
- Fácil de usar; fácil de mantener
- Pasa fácilmente por un hueco de puerta estándar
- No necesita puntales ni estabilizadores
- Diseño resistente para emplazamientos difíciles
- Ventajas demostradas respecto a escaleras, andamios y plataformas

 **snorkel**<sup>™</sup>  
[www.snorkellifts.com](http://www.snorkellifts.com)

# DESARROLLO DE ELEVADORES

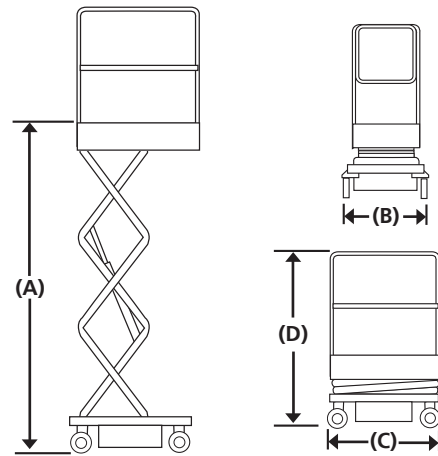
# S3006P S3008P/S3010P

DIMENSIONES	S3006P	S3008P	S3010P
Altura máx. de trabajo	4.0m	4.5m	5.0m
Altura máx. de plataforma (A)	2.0m	2.5m	3.0m
Dimensiones de la plataforma (exteriores)	1.1m x 0.52m	1.1m x 0.52m	1.1m x 0.52m
Ancho (B)	0.75m	0.75m	0.75m
Longitud total (C)	1.2m	1.2m	1.2m
Altura recogida (D)	1.7m	1.8m	1.8m

PRESTACIONES	S3006P	S3008P	S3010P
Capacidad de carga	240kg	240kg	240kg
Max. velocidad de viento admisible	0m/s	0m/s	0m/s
Tiempos de ascenso/descenso	8/14 seg	13/17 seg	19/26 seg

PROPULSION	S3006P	S3008P	S3010P
Fuente de alimentación	Baterías de 12 V DC		
Cargador	Cargador multivoltaje automático integrado (90 V – 240 V)		

PESO	S3006P	S3008P	S3010P
Peso	310kg	350kg	370kg



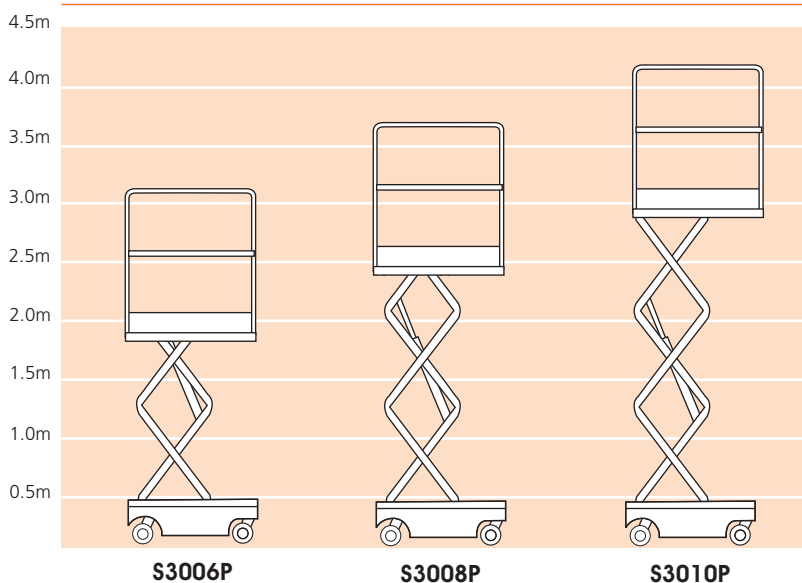
## EQUIPAMIENTO ESTÁNDAR

- Sistema de frenado automático
- Sensor de inclinación
- Puertas de entrada tipo vaivén
- Cargador de baterías integrado 90V-240V
- Indicador de carga de batería
- Puntos para carretilla elevadora
- Sistema de descenso de emergencia
- Ruedas giratorias no marcantes
- Bandejas de servicio extraíbles
- Garantía de 2 años para piezas y mano de obra, 5 años para los elementos estructurales
- Marcado CE

## OPCIONES

- Pintura en colores especiales
- Aceite hidráulico respetuoso con el medio ambiente

## ALTURAS DE TRABAJO



**snorkel** [www.snorkellifts.com](http://www.snorkellifts.com)

Vigo Centre, Birtley Road,  
Washington, Tyne & Wear,  
NE38 9DA, U.K.

t: +44 (0) 845 1550 057  
e: sales.emea@snorkellifts.com