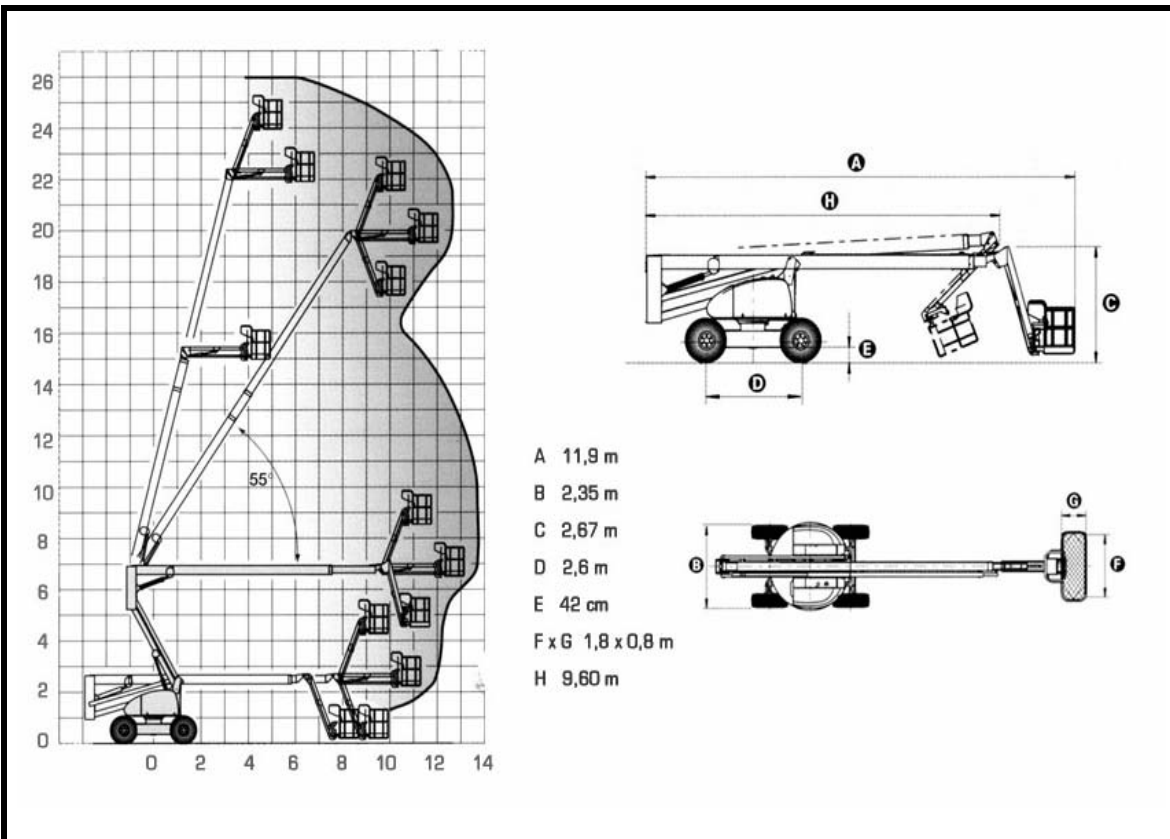


Plataforma ARTICULADA 26 M.

Modelo HA 26 PX



ARTICULADA DIESEL

DATOS TÉCNICOS

| | | | |
|---|-----|-----------|------|
| Altura de trabajo | | 26,00 | Mts. |
| Altura maxima de plataforma | | 24,00 | Mts. |
| Alcance horizontal | | 14,60 | Mts. |
| Largo de la maquina | A | 11,90 | Mts. |
| Ancho de la maquina | B | 2,35 | Mts. |
| Altura de la maquina | C | 2,67 | Mts. |
| Dimensiones de la cesta | FXG | 1,80X0,80 | Mts. |
| Capacidad de plataforma sin restricciones | | 230,00 | Kg. |
| Peso total | | 14150,00 | Kg. |
| Motor | | DIESEL | |
| Giro plataforma - Giro cesta | | 360°-180° | |

c/ Garbí 22 pol.ind "can volart"
 08150 parets del vallés (barcelona)
 tel: 902 320 333 fax: 902 320 444
 www.tecnorent.com - tecnorent@jet.es