

# HA 16 SPX HA 18 SPX

# Plataformas de pluma articulada

## Las ventajas Haulotte®

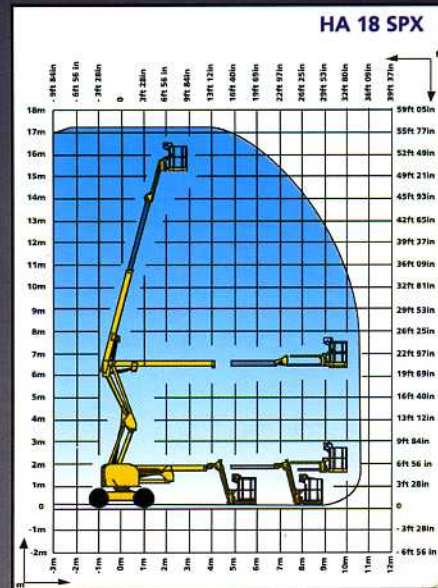
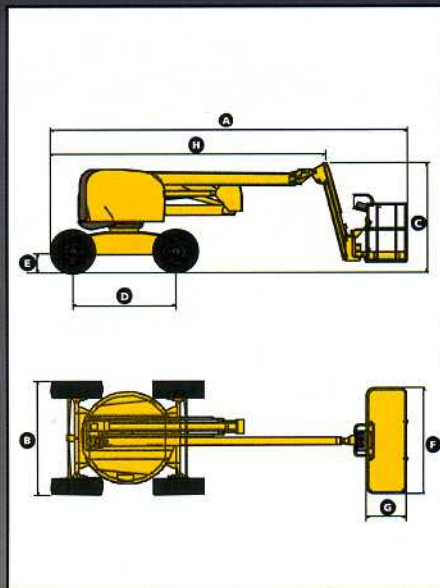
- 2 alturas de trabajo, 16 y 18 m
- Un bloqueo diferencial hidráulico y una altura sobre el suelo de 38 cm permitiendo una utilización todo terreno.
- Una pendiente máxima de 45%
- Tiempo de elevación a plena altura de 45 segundos.
- Una productividad aumentada gracias a sus mandos completamente proporcionales y simultáneos.
- Control de carga en plataforma.
- Una accesibilidad optimizada gracias al pendular de movimiento vertical positivo y negativo (140°).
- Rotación sobre el cuerpo.
- Rotación de cesta hidráulica de 180°
- Una posición replegada facilitando el almacenamiento y transporte (largo transporte HA 16 SPX : 5,25 m)
- Robusta, fiable y fácil de mantener
- Seguridad aumentada gracias al limitador de carga

## EQUIPAMIENTO ESTÁNDAR

- 4 ruedas motrices.
- Utilización en exterior: resiste velocidades de viento hasta 45 km/h
- Depósito gas oil 55 l
- Controlador de inclinación 5°
- Baterías de arranque 12 V
- Equipo de emergencia eléctrico manipulado desde la cesta
- Puesta en rueda libre
- Contador de horas
- Bloqueo mecánico de orientación de la torreta
- Anillas de remolque y elevación

## OPCIONES & ACCESORIOS

- Enchufe en la cesta 230 V/115 V - 16 A
- Sonido de traslación
- Girofaro
- Faro de trabajo
- Catalizador
- Módulo de arranque codificado
- Aceite hidráulico bio-degradable
- Kit de países cálidos
- Kit de países fríos
- Neumático especial de arena
- Neumático de carretera



## CARACTERÍSTICAS

	HA 16 SPX	HA 18 SPX
Altura de trabajo	16 m	17,3 m
Altura plataforma	14 m	15,3 m
Alcance máximo	9,10 m	10,60 m
Punto de articulación	6,60 m	
Capacidad máxima	230 kg	
Abatimiento pendular	140° (+70° / -70°)	
<b>A</b> Largo	6,65 m	7,50 m
<b>B</b> Ancho	2,25 m	
<b>C</b> Altura replegada	2,20 m	
<b>D</b> Distancia entre ejes	2 m	
<b>E</b> Distancia sobre el suelo	38 cm	
<b>F</b> x <b>G</b> Dimensiones plataforma	1,8 m x 0,8 m	
Largo transporte	5,25 m	5,80 m
Altura transporte	2,16 m	
Alcance trasero	0	
Velocidad de traslación	1,5 km/h - 6 km/h	
Radio de giro exterior	4 m	
Radio de giro interior	2 m	
Rotación torreta	359°	
Rotación cesta hidráulica	180°	
Motor	Deutz Diesel 38 CV - 28KW	
Pendiente máxima	45%	
Neumáticos inyectados	SKS Hauler - 14 - 17,5	
Depósito hidráulico	100 l	
Depósito gasoil	55 l	
Peso	6700 kg	7500 kg



┌ D I S T R I B U I D O P O R ┐



# Haulotte®

HAULOTTE IBERICA • Avenida de la Constitución nº228 - 28850 Torrejón de Ardoz - Madrid - ESPAÑA • Tel. +34 91 656 97 77 • Fax +34 91 656 97 81

e-mail : haulotteiberica@haulotteiberica.com

GRUPO PINGUELY-HAULOTTE - La Péronnière - B.P. 9 - 42152 L'Horme - FRANCE • Tel. +33 (0) 4 77 29 24 24 • Fax +33 (0) 4 77 29 43 95 • e-mail : haulotte@haulotte.com

Web : http://www.haulotte.com