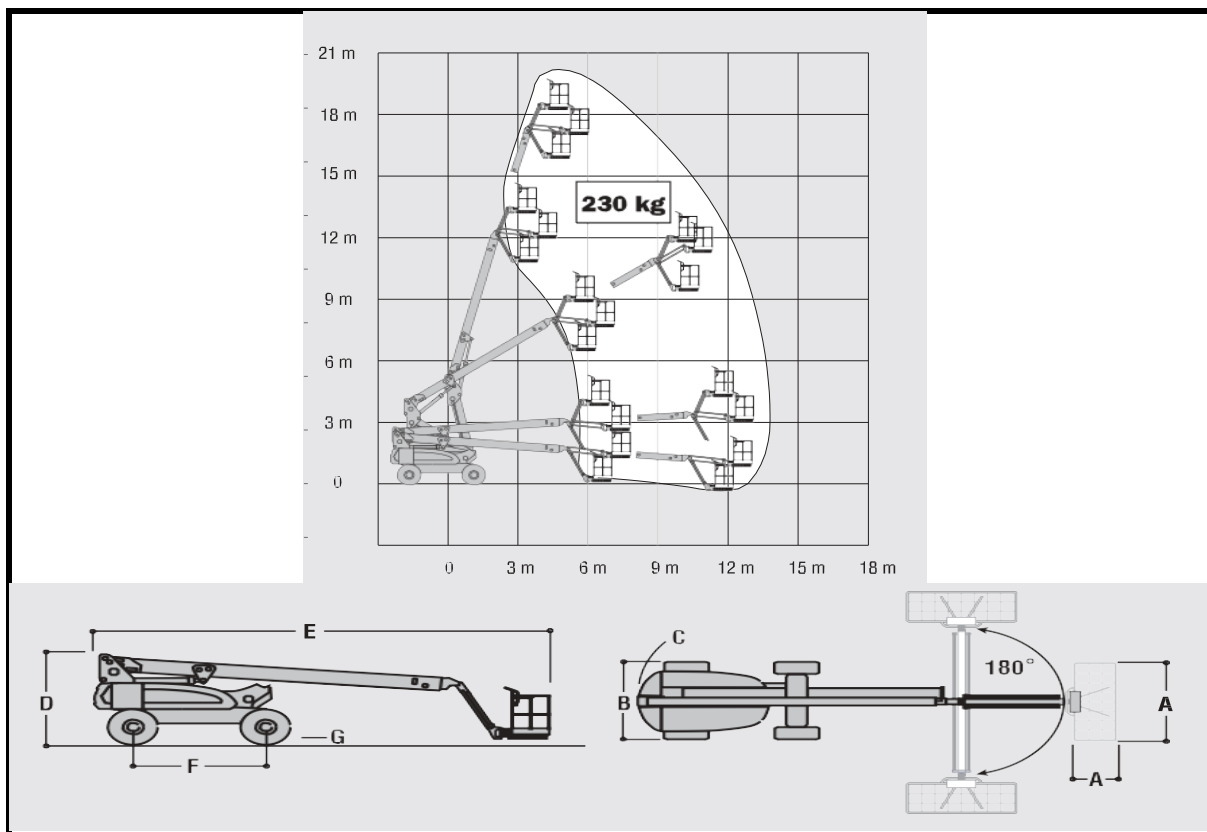


Plataforma ARTICULADA 20,39 M. Modelo JLG M600JP



A
R
T
I
C
U
L
A
D
A

DATOS TÉCNICOS

Altura de trabajo		20,39	Mts.
Altura maxima de plataforma		18,39	Mts.
Alcance horizontal		13,54	Mts.
Longitud de la maquina	E	10,15	Mts.
Anchura total maquina	B	2,42	Mts.
Altura de la maquina	D	2,54	Mts.
Dimensiones de la cesta	LxA	1,83 x 0,76	Mts.
Longitud del plumín		1,24	Mts.
Distancia entre ejes	F	2,74	Mts.
Capacidad de plataforma sin restricciones		230	Kg.
Peso total		7.350	Kg.
Pendiente superable		30%	
Radio de giro interno/externo		1,22 / 4,64	Mts.
Velocidad de traslación		4,80	Km/h

E
L
É
C
T
R
I
C
A