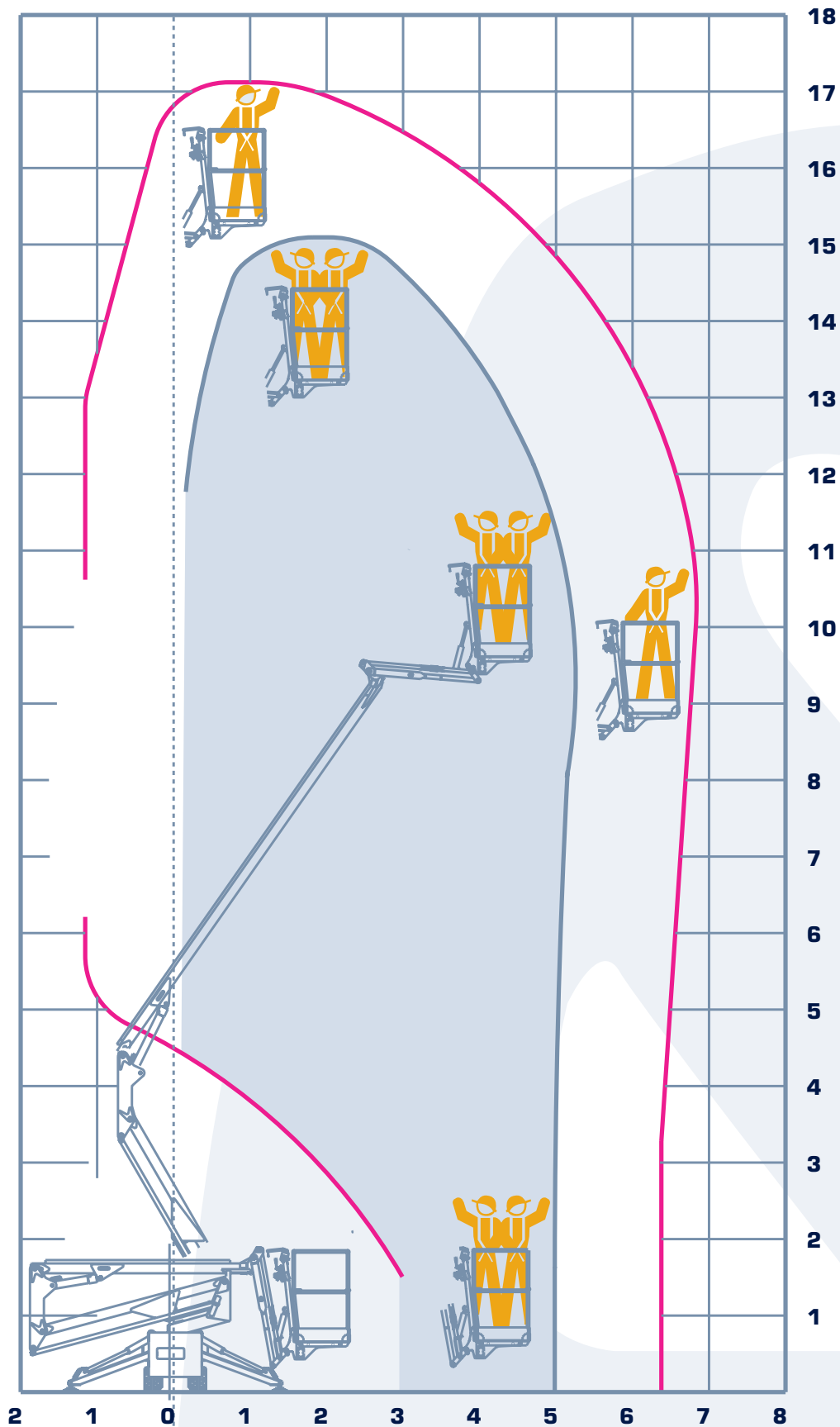



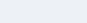




octopus^pussy 1715 TWIN



120 Kg =   

200 Kg =   

**DATI TECNICI - SPECIFICATION - CARACTERISTIQUES TECHNIQUES
DATOS TÉCNICOS - TECHNISCHE DATEN - TECHNISCHE SPECIFICATIES
SPECIFIKATIONER - ТЕХНИЧЕСКИЕ ХАРАКТЕРИСТИКИ**

octopus 1715 TWIN



17 m (120 Kg) / 15,2 m (200 Kg)



15 m (120 Kg) / 13,2 m (200 Kg)



6,8 m (120 Kg) / 5,2 m (200 Kg)



350°



Asportabile, alluminio, 1400x700xh1100
Removable, aluminium, 1400x700xh1100
Démontable, aluminium, 1400x700xh1100
Alluminio, 1400x700xh1100
Abnehmbar, alu, 1400x700xh1100
Aluminium, 1400x700xh1100
Aluminium, 1400x700xh1100
СЪЕМНАЯ - 1300x700x1100 мм АЛЮМИНИЕВАЯ)



Idraulici
Hydraulic
Hydrauliques
Hidráulico
Hydraulisch
Hydraulisch
Hydraulisk
ГИДРАВЛИЧЕСКОЕ



120 Kg / 200 Kg
1 operatore / 2 operatori
1 operator / 2 operators
1 opérateur / 2 opérateurs
1 operario / 2 operarios
1 bediener / 2 bediener
1 personen / 2 personen
1 operatører / 2 operatører
1 ЧЕЛОВЕК / 2 ЧЕЛОВЕКА



2050 mm



4395 mm



780 mm



Ribaltabili a discesa idraulica
Collapsible, hydraulic descent
Escamotables à descente hydraulique
Replegables de bajada hidraulica
Klappbar mit hydraulisch absenken
Hydraulisch uitvouwbare stempelpoten
Sammenklappelig, hydraulisk sænkning
СКЛАДЫВАЮЩИЕСЯ, ГИДРАВЛИЧЕСКОЕ ОПУСКАНИЕ



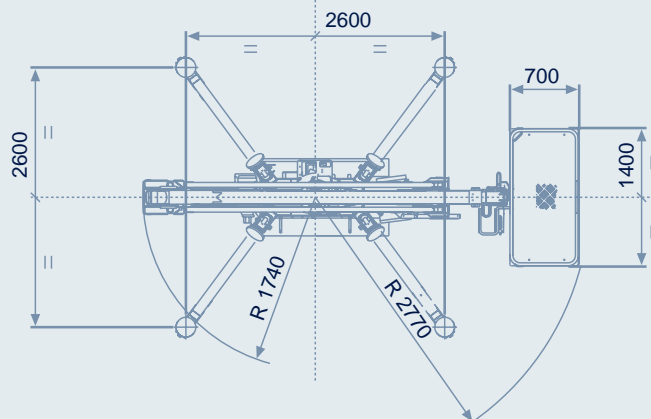
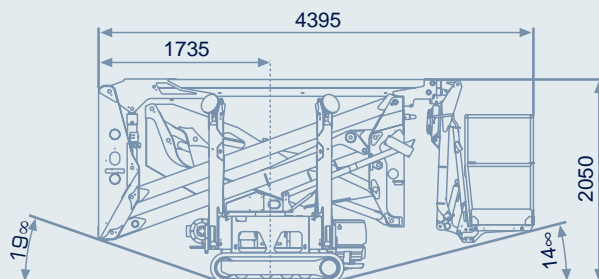
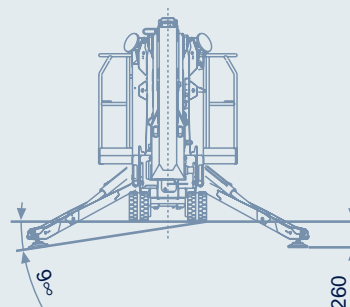
Honda monocilindrico silenzioso/elettrico 220V
Single-cylinder noiseless honda/electric 220V
Honda monocylindrique avec silencieux/electrique 220V
Honda monocilindrico silenciado/electrico 220V
Geräuschloser einzylindermotor, honda
Geluidsarm honda/electrische 220v
Et-cylindret støjsvag honda/elektrisk 220v
ОДНОЦИЛИНДРОВЫЙ БЕЗШУМНЫЙ ЭЛЕКТРИЧЕСКИЙ 220V



Cingolata 1,5 km/h
Tracked 1,5 km/h
Sue chenilles 1,5 km/h
Oruga 1,5 km/h
Raupen / 1,5 Km/h
Rups / 1,5 km/h
Bæltedrevet / 1,5 km/t
ГУСЕНИЧНОЕ / 1,5 км/ч



1980 kg



OIL & STEEL